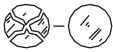
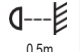









Model: **AD-OP-6119WLPMR4 / AD-OP-6119BLPMR4 / AD-OP-6119GLPMR4**

7	8	9	10	11	12	13	14	15
								

11/2021

Instructiuni de utilizare în siguranță

Înainte de a utiliza dispozitivul, citiți acest manual de utilizare și păstrați-l pentru utilizare ulterioară. Orice reparație sau modificare efectuată de dvs. conduce la pierderea garanției. Producătorul nu este responsabil pentru nicio daune care poate rezulta din instalarea sau funcționarea necorespunzătoare a dispozitivului. Instalarea dispozitivului trebuie efectuată de o persoană cu experiență, familiarizată cu reglementările relevante de instalare în vigoare în țara în cauză sau de un electrician. Având în vedere faptul că datele tehnice sunt supuse unor modificări continue, producătorul își rezervă dreptul de a aduce modificări caracteristicilor produsului și de a introduce diferite soluții constructive fără deteriorarea parametrilor produsului sau a calității funcționale. Informații suplimentare și asistență tehnică legate de produs sunt disponibile la www.adviti.pl. Orno-Logistic Sp. z o.o. nu își asumă responsabilitatea pentru rezultatele nerespectării prevederilor prezentului manual. Orno Logistic Sp. z o.o. își rezervă dreptul de a face modificări la Manual - cea mai recentă versiune a Manualului poate fi descărcată de pe support.adviti.pl. Orice drepturi de traducere/interpretare și drepturi de autor în legătură cu acest manual sunt rezervate.

1. Nu scufundați dispozitivul în apă sau alte fluide.
2. Nu acoperiți dispozitivul în timpul funcționării acestuia.
3. Nu utilizați dispozitivul când carcasa lui este deteriorată.
4. Nu deschideți dispozitivul și nu îl reparați singuri.
5. Nu utilizați dispozitivul contrar dedicației sale.
6. Produsul nu este demontabil. În cazul deteriorării sursei de lumină, aceasta este ireparabilă.
7. Globul ciobit, ecranul sau scutul de protecție trebuie înlocuit imediat.
8. Distanța minimă a unui corp de iluminat (sursa sa de lumină) față de punctele și obiectele pe care le luminează.
9. Risc de electrocutare.
10. Produsul nu este compatibil cu variatoarele de iluminare.
11. Nu priviți LED-urile direct de aproape.
12. Produs conform standardului CE.
13. Clasa de protecție II.
14. Produsul este potrivit pentru instalare în interior și exterior.
15. Fiecare gospodărie este un utilizator de echipamente electrice și electronice și, prin urmare, un potențial producător de deșuri periculoase pentru oameni și mediu, datorită prezenței substanțelor, amestecurilor și componentelor periculoase în echipament. Pe de altă parte, echipamentele uzate sunt un material valoros din care putem recupera materii prime precum cuprul, staniul, sticla, fierul și altele. Semnul weee plasat pe echipament, ambalaj sau documente atașate acestuia indică necesitatea colectării selective a deșeurilor de echipamente electrice și electronice. Produsele astfel marcate, sub sancțiunea amenzi, nu pot fi aruncate la gunoii obișnuiți împreună cu alte deșuri. Marcajul înseamnă în același timp că echipamentul a fost introdus pe piață după 13 august 2005. Este responsabilitatea utilizatorului să predea echipamentul uzat la un punct de colectare desemnat pentru o prelucrare corespunzătoare. Echipamentele uzate pot fi predate vânzătorului și în cazul în care se cumpără un produs nou într-o sumă nu mai mare decât echipamentul nou achiziționat de același tip. Informații despre sistemul de colectare disponibil al deșeurilor de echipamente electrice pot fi găsite la ghișeul de informații al magazinului și la oficiul municipal sau raional. Manipularea corectă a echipamentelor uzate previne consecințele negative asupra mediului și sănătății umane!

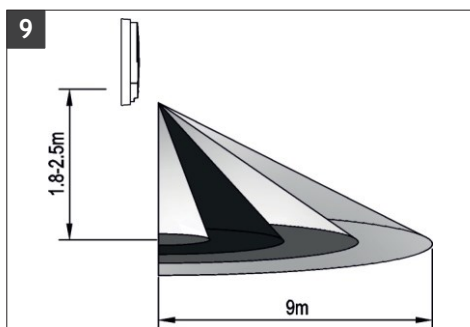
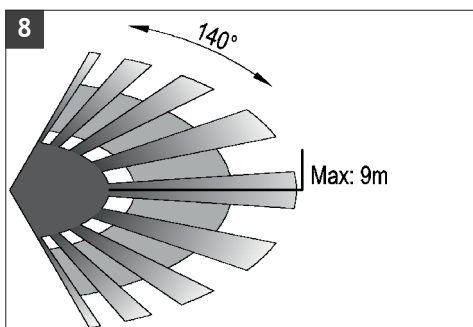
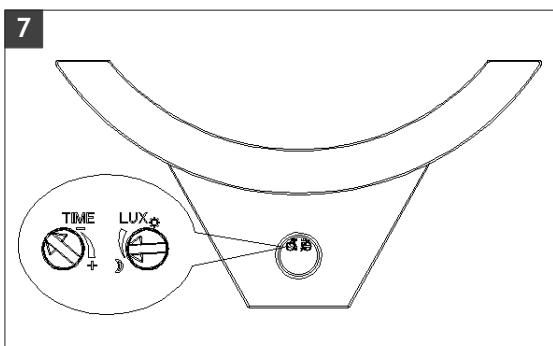
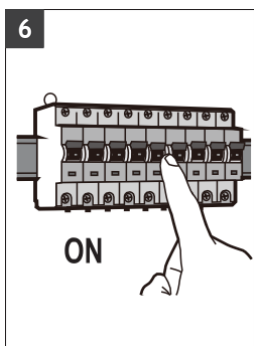
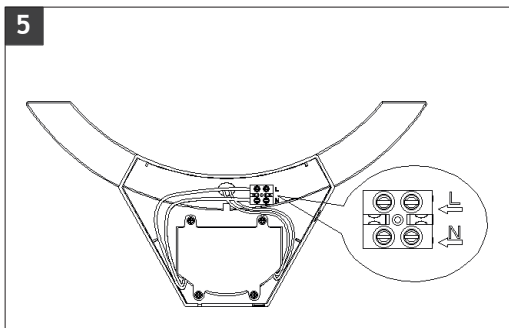
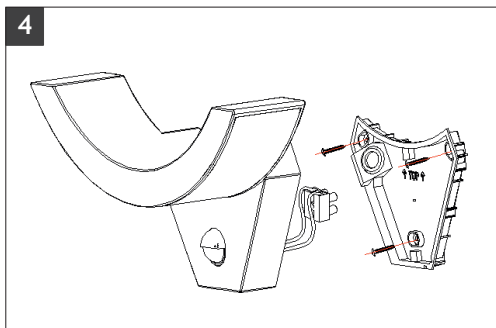
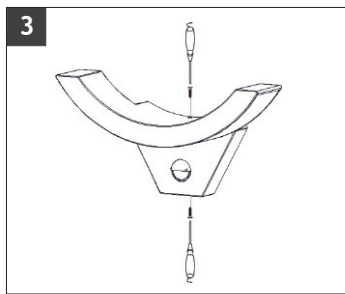
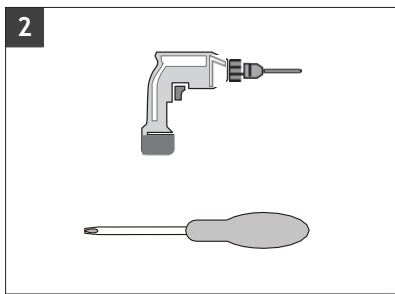
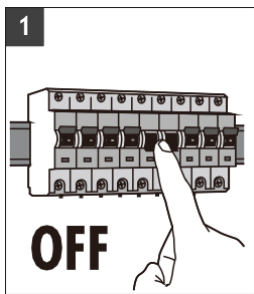
Informații importante înainte de instalare

Atunci când alegeți locul de montare trebuie să luați în considerare următoarele::

- dispozitivul trebuie montat de un electrician cu experiență,
- evitați instalarea pe suprafețe neuniforme,
- senzorul nu trebuie direcționat către obiecte luminoase sau fie o sursă de căldură, deoarece poate afecta negativ funcționarea senzorului,
- nu montați în apropierea surselor puternice de interferență electromagnetică,
- nu montați opuse suprafețe foarte reflectorizante, de ex. oglinzi, geamuri etc
- nu așezați lampa lângă obiecte care pot fi mișcate de vântul puternic (copaci, tufișuri, perdele etc.).

contaminarea opticii senzorului reduce raza și sensibilitatea detectării mișcării

Instalare



Utilizarea/scopul prevazut

Corpul de iluminat de grădină se caracterizează prin durabilitate și calitate ridicată. Așezat pe fatadele cladirilor sau gardurilor din beton din grădini, creează o scena luminoasă unică. LED-urile SMD moderne utilizate garantează o eficiență energetică ridicată și o durată lungă de viață a dispozitivului. Echipat cu un senzor pasiv cu infraroșu care reacționează când apare mișcare în câmpul de detecție, iar senzorul crepuscular (în funcție de setări) aprinde iluminarea doar atunci când este nevoie. Potențiometre de reglare: timpul de iluminare și intensitatea luminii.

Instalare

1. Opriti alimentarea.
2. Pregătiți echipamentul necesar pentru instalare.
3. Deșurubați șurubul și separați lampa de bază. (fig. 4)
4. Trageți firele prin orificiul din bază. (fig. 5)
5. Conectați firele conform diagramei. (fig. 6)
6. Atașați lampa la baza plafonului.
7. Porniți alimentarea și testați-o

Testarea produsului

- Rotiți butonul TIME în sens invers acelor de ceasornic la minim. Rotiți butonul LUX în sensul acelor de ceasornic la maxim (soare).

-Porniți alimentarea; lampa nu va avea semnal la început. După 30 de secunde de încălzire, lampa poate începe să funcționeze. Dacă primește semnalul de inducție, lampa se va aprinde. Deși nu mai există un alt semnal de inducție, lampa ar trebui să înceteze să funcționeze în 10 sec ± 3 sec.

- Rotiți butonul LUX în sens invers acelor de ceasornic la minim (lună). Dacă lumina ambientală este mai mare de 3LUX, lampa nu ar trebui să funcționeze. Dacă lumina ambientală este mai mică de 3LUX (întuneric), senzorul ar funcționa. În condițiile fără semnal de inducție, lampa ar trebui să înceteze să funcționeze în 10 sec ± 3 sec. Notă: atunci când testați în lumina zilei, vă rugăm să rotiți butonul LUX în poziția (SOARE), altfel lampa senzorului nu ar putea funcționa!

Date tehnice

Tensiune nominală: 230V~, 50Hz

Putere: 10W Flux luminos: 800lm Sursa de lumina: LED SMD
Temperatura de culoare: 4000K

Culoarea luminii (desemnare): alb neutru Indice de redare a culorii Ra/CRI: 80 Temperatura de lucru: -20°C ÷ +40°C
Înălțime de instalare: 1,8 -2,5m Material carcasă: PC Protecție la impact IK (rezistență la șoc): IK10 Protecție la pătrundere IP: IP54 Dimensiuni: 289 x 147 x 90mm Greutate neta: 0,4 kg

Acest produs conține surse de lumină din clasa de eficiență energetică E

Siguranta si intretinere

Întreținerea trebuie efectuată după ce sursa de alimentare este deconectată și corpul de iluminat se răcește.

Curățați numai cu cârpe delicate și zgomotoase. Curățați cu substanțe standard, de ure generală. Nu utilizați substanțe de curățare caustice sau disolvenți.

Cateva problem si solutii

Iluminatul nu funcționează:

- a. Vă rugăm să verificați conexiunea la sursa de alimentare
- b. Vă rugăm să verificați setările senzorului și ale luminii ambientale.

Sensibilitate slabă:

- a. Vă rugăm să verificați dacă în fața senzorului nu există dispozitive care ar putea interfera cu semnalele primite.
- b. Vă rugăm să verificați temperatura mediului ambiant.
- c. Vă rugăm să verificați dacă obiectul detectat se află în câmpul de detecție al senzorului.
- d. Vă rugăm să verificați dacă înălțimea de instalare este conformă cu recomandările.
- e. Vă rugăm să verificați dacă setarea poziției senzorului este corectă.

Senzorul nu poate opri automat sarcina:

- a. Vă rugăm să verificați dacă există semnale de mișcare continuă în câmpul de detecție.
- b. Vă rugăm să verificați dacă timpul de întârziere la oprire este setat la cea mai mare valoare.
- c. Vă rugăm să verificați dacă sursa de alimentare corespunde cu valorile indicate în manual.

Tehnologie senzor

Tip senzor de mișcare: PIR (infrared)

Unghi de detecție: 140°

Viteza obiectului detectat: 0.6 - 1.5 m/s

Domeniu de detecție: 9m

Senzor lumina naturala: <3-2000lux

Setarea timpului reglabil: min. 10sek ± 3sek;
max.5min ± 1min